

Byggteknisk forskrift (TEK17) med veiledning

III Bygningsdeler

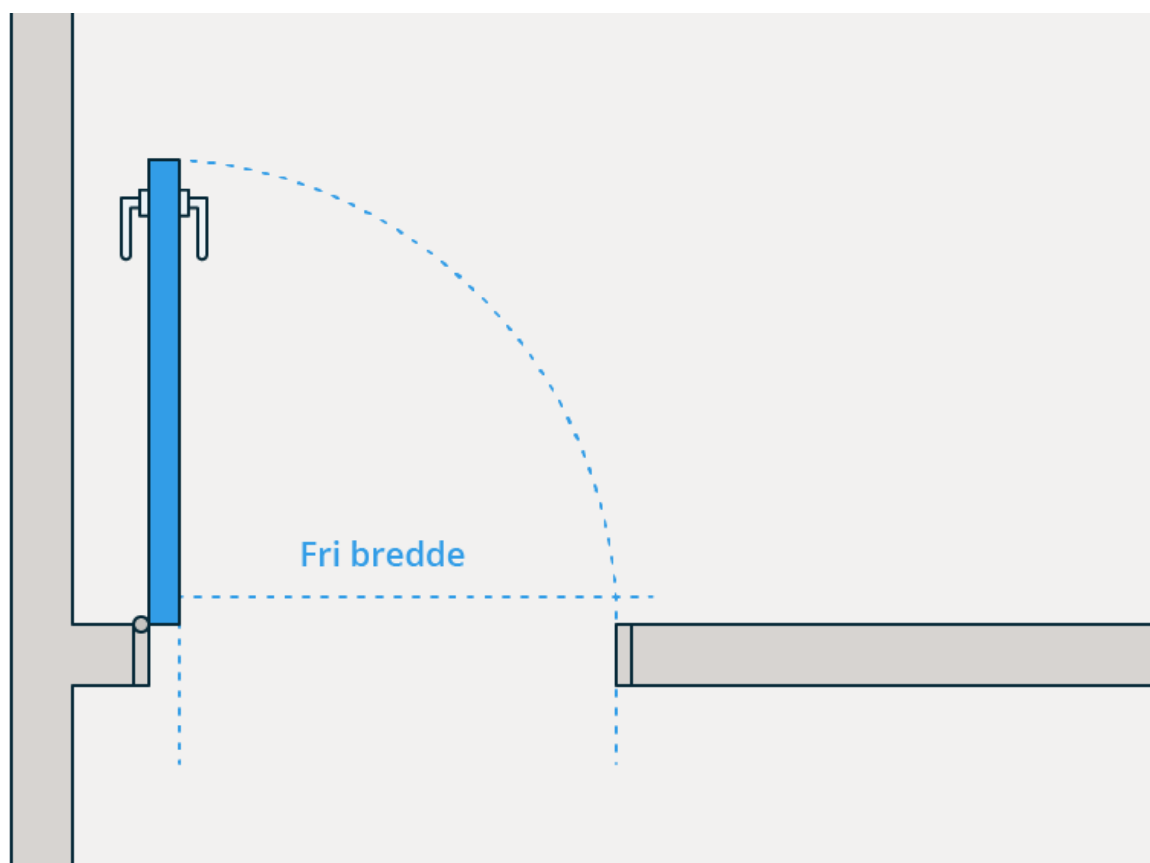
§ 12-13. Dør, port og lignende

Veiledning til bestemmelsen

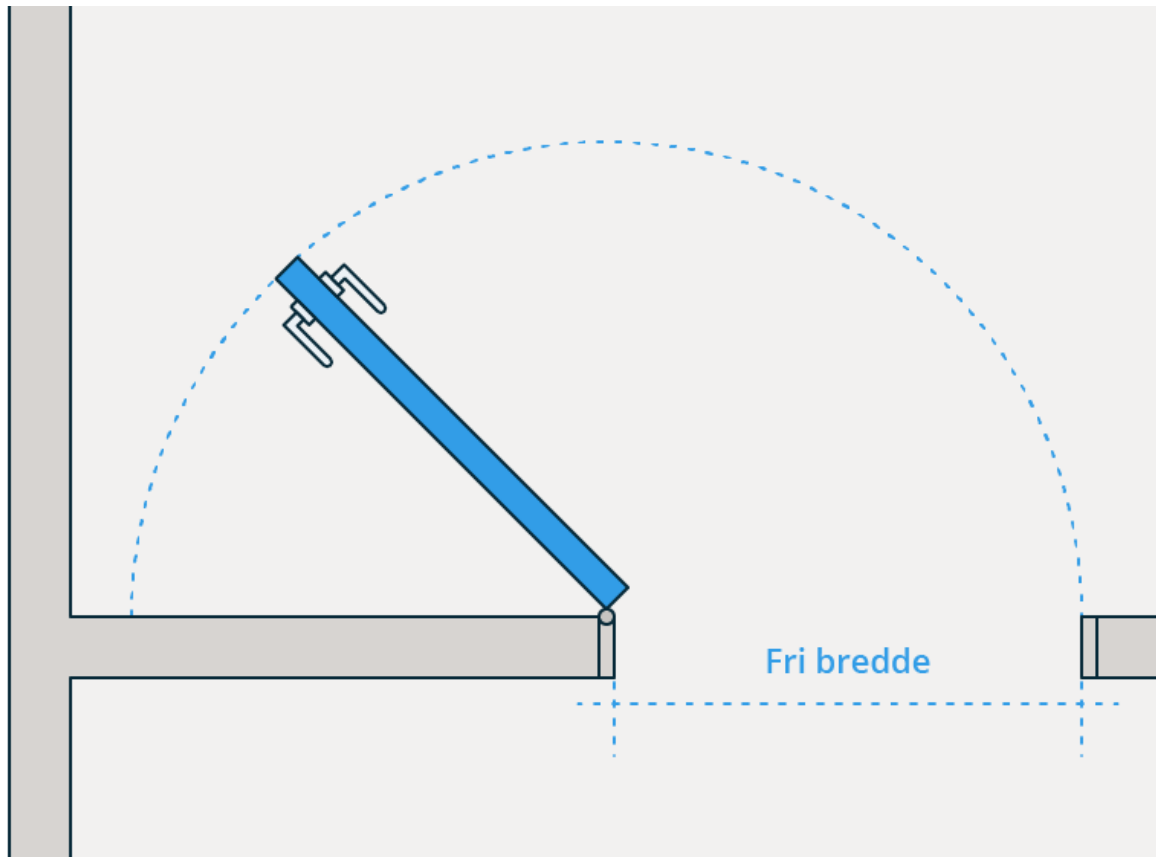
For særskilte tiltak, for eksempel fritidsbolig, se også [§ 1-2](#).

Krav til dører til løfteinnretninger følger av [kapittel 15](#).

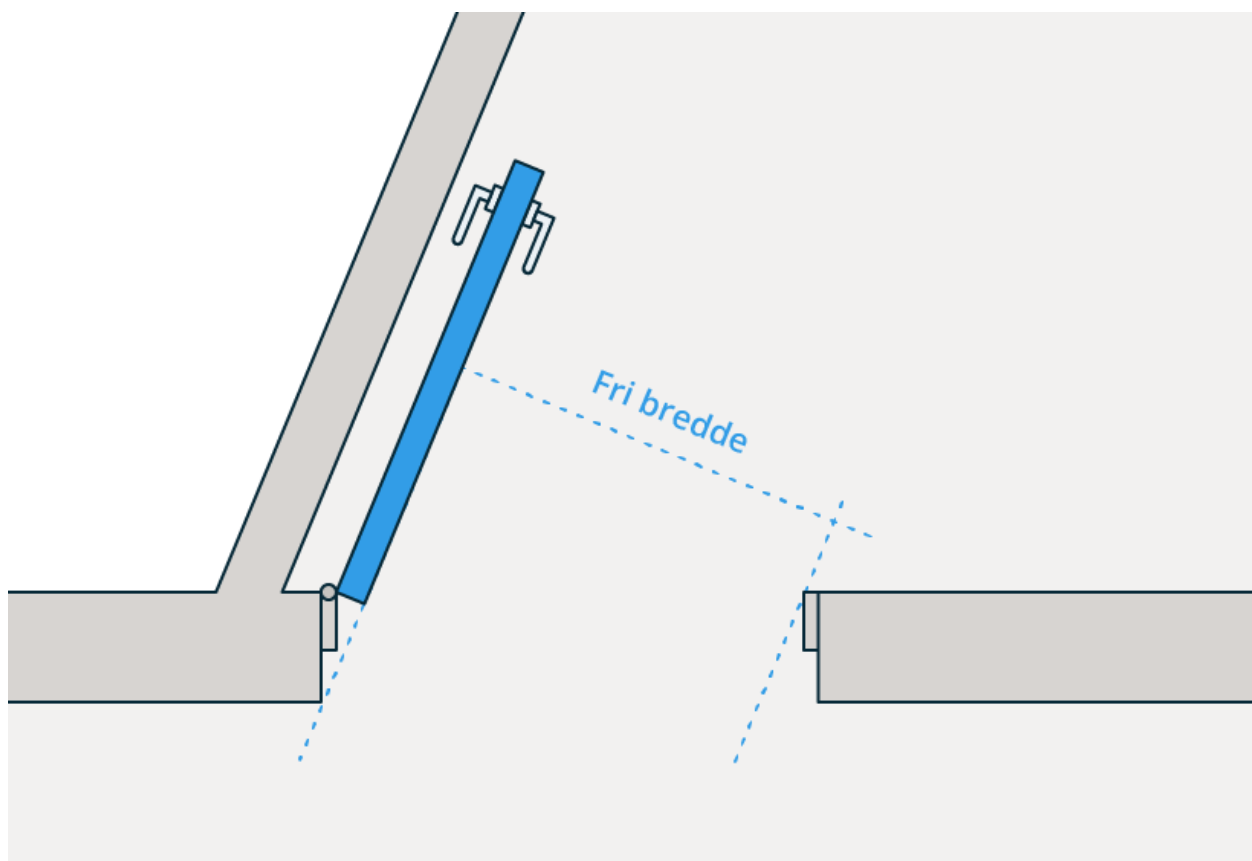
Fri bredde måles når døren har maksimal åpning, se figur 1a til 1d.



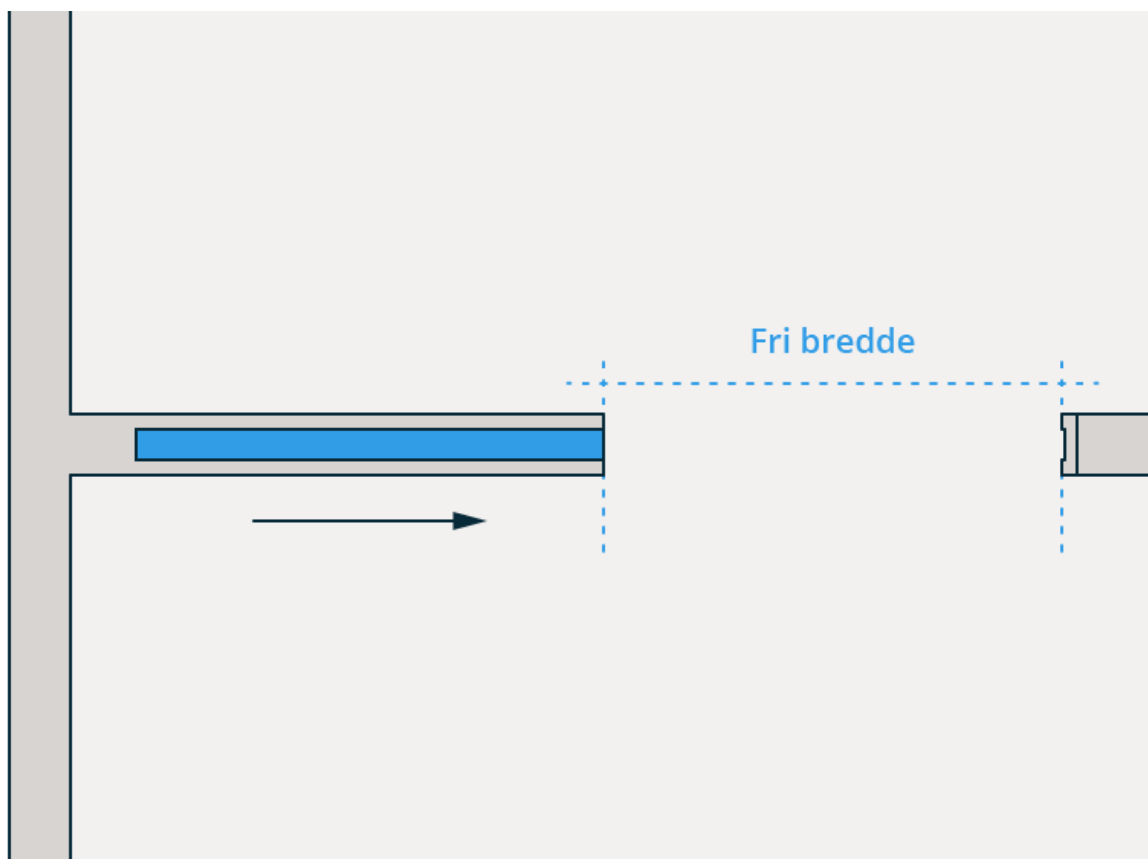
§ 12-13 figur 1a: Slik måler du fri bredde i dør med 90 graders åpningsvinkel.



§ 12-13 figur 1b: Slik måler du fri bredde i dør med 180 graders åpningsvinkel.



§ 12-13 figur 1c: Slik måler du fri bredde i dør mot skrå vegg.



§ 12-13 figur 1d: Slik måler du fri bredde i skyvedør.

(1) Dør, port og lignende skal være lett å se og bruke, og skal utformes slik at de ikke skader personer, husdyr eller utstyr.

Veiledning til første ledd

For å unngå sammenstøt er det viktig at dør, port og lignende plasseres slik at de er lette å se. Det er også viktig å unngå klemfare.

Dør som slår ut i kommunikasjonsvei, kan utgjøre en fare når den åpnes.

En dør som slår ut er enklere å åpne, dersom en person inne i rommet har behov for hjelp.

Krav til glass, herunder sikring og merking, er beskrevet i § 12-17.

Preaksepterte ytelser

1. Glassdør må være merket.
2. Glassdør i bunnen av et trapperom må unngås dersom det er fare for at en person ved fall kan støte mot glasset slik at det knuses.

(2) Bredden og høyden skal tilpasses forventet ferdsel og transport, inklusiv rømning ved brann, og skal minst oppfylle følgende:

Veiledning til annet ledd

Forventet ferdsel og transport omfatter ferdsel av personer og husdyr, samt transport av møbler og utstyr i henhold til byggets funksjon.

Krav til fri bredde i dør for å ivareta sikkerhet ved rømning fra tilstøtende rom til rømningsvei, og i rømningsvei, framgår av veiledningen til § 11-13 sjuende ledd og § 11-14 femte ledd.

Fri bredde i dør for å ivareta sikkerhet ved rømning fra tilstøtende rom til rømningsvei, og i rømningsvei, må også oppfylle ytelser gitt i veiledningen til § 11-13 sjuende ledd og § 11-14 femte ledd.

a) Inngangsdør og dører i kommunikasjonsveier skal ha fri bredde på minimum 0,86 m. I byggverk beregnet for mange personer skal fri bredde være på minimum 1,16 m.

b) Dører internt i boenheter skal ha fri bredde på minimum 0,76 m.

Veiledning til annet ledd bokstav b

Krav om større bredde kan følge av § 11-13 og § 11-14.

c) Dører internt i byggverk med krav om universell utforming skal ha fri bredde på minimum 0,86 m. Dør til bad i overnattingsrom som er unntatt fra krav til universell utforming etter § 12-7 sjuende ledd, skal ha fri bredde på minimum 0,76 m.

Veiledning til annet ledd bokstav c

Bestemmelsen regulerer ikke dører til avlukker i rom, som for eksempel dør til toalettavlukke og lignende. Avlukke for universelt utformet toalett og dusj, skal ha fri passasje på minimum 0,9 meter, jf. § 12-9 annet ledd bokstav b.

Krav om større bredde kan følge av § 11-13 og § 11-14.

d) Dør i badstue, kjølerom og fryserom skal slå ut og kunne åpnes fra innsiden uten bruk av nøkkel.

Veiledning til annet ledd bokstav d

Hensikten med bestemmelsen er å sikre at ingen skal kunne stenges inne i badstue, kjølerom eller fryserom. Glassdører utformes i samsvar med krav gitt i § 12-17.

Preaksepterte ytelser

1. Kravet gjelder også om døren låses med nøkkel utenfra. Slike dører må ha fast montert vrider på innsiden som kan benyttes til å låse opp døren.
2. Løsninger som forutsetter hengelås utenpå døren må ikke benyttes.

e) Dører skal ha fri høyde på minimum 2,0 m.

Veiledning til annet ledd bokstav e

Det er satt krav til fri høyde i dør for å unngå skade på person ved sammenstøt, og for å sikre normal transport av møbler og utstyr.

(3) I bygninger med krav om tilgjengelig boenhet gjelder følgende:

Veiledning til tredje ledd

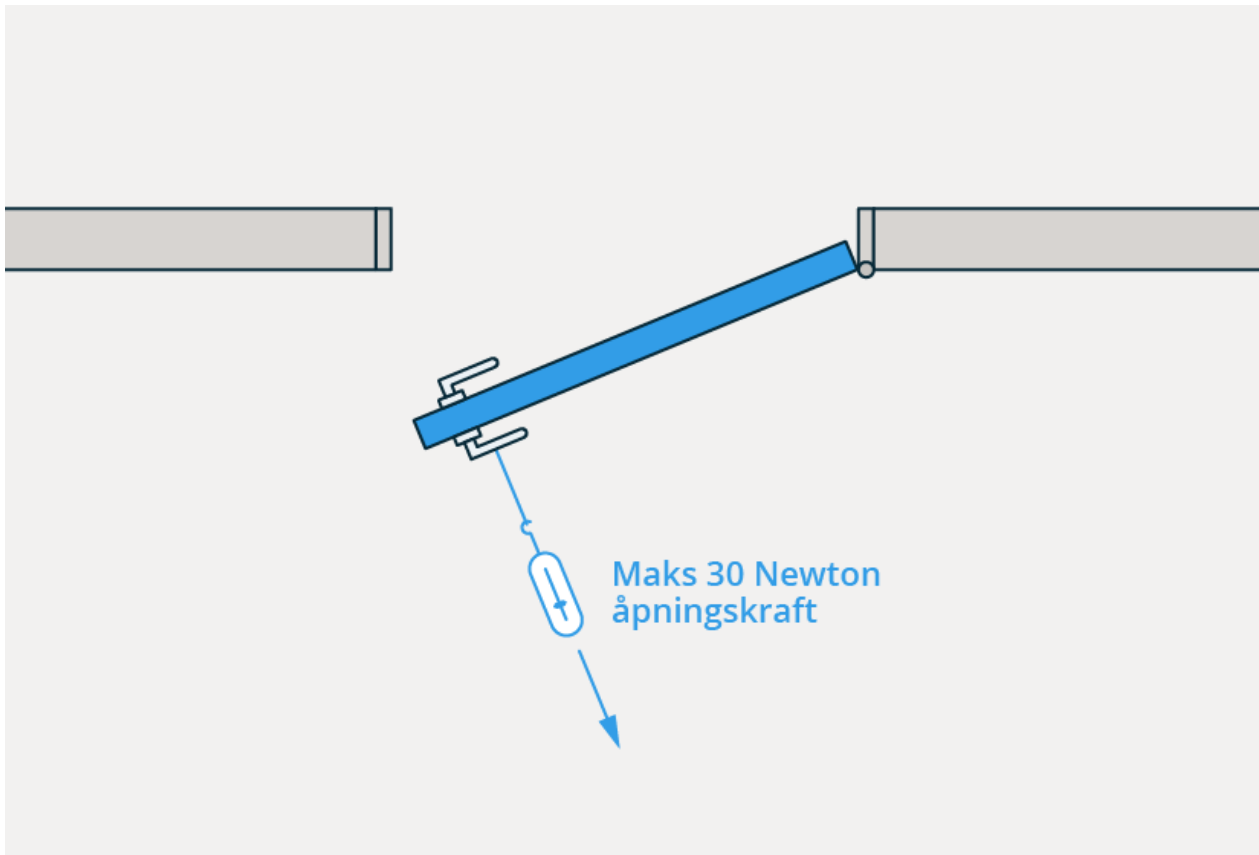
I bolig uten krav om tilgjengelighet gjelder kun første og annet ledd.

a) Dører som er beregnet for manuell åpning til og i atkomst- og rømningsveier, skal kunne åpnes med åpningskraft på maksimum 30 N.

Veiledning til tredje ledd bokstav a

Kravet om åpningskraft omfatter alle dører både til og i atkomst- og rømningsveier fordi det forutsettes at personen klarer seg selv.

Hensikten er å sikre at personer med redusert arm- eller håndkraft kan åpne dører. Tunge dører og dører med dørlukkere kan være vanskelig å åpne, særlig for barn og eldre personer. Dersom en benytter rullestol eller ganghjelpemidler, blir det ekstra komplisert å åpne tunge dører.



§ 12-13 figur 2: En dør som er beregnet for å åpnes manuelt skal ha åpningskraft på maksimum 30 N.

b) Automatisk døråpner skal monteres utenfor dørens slagradius. Den skal være godt synlig og være plassert med en betjeningshøyde mellom 0,8 m og 1,2 m over gulvet. Døråpneren skal plasseres i tilstrekkelig avstand fra innvendig hjørne.

Veiledning til tredje ledd bokstav b

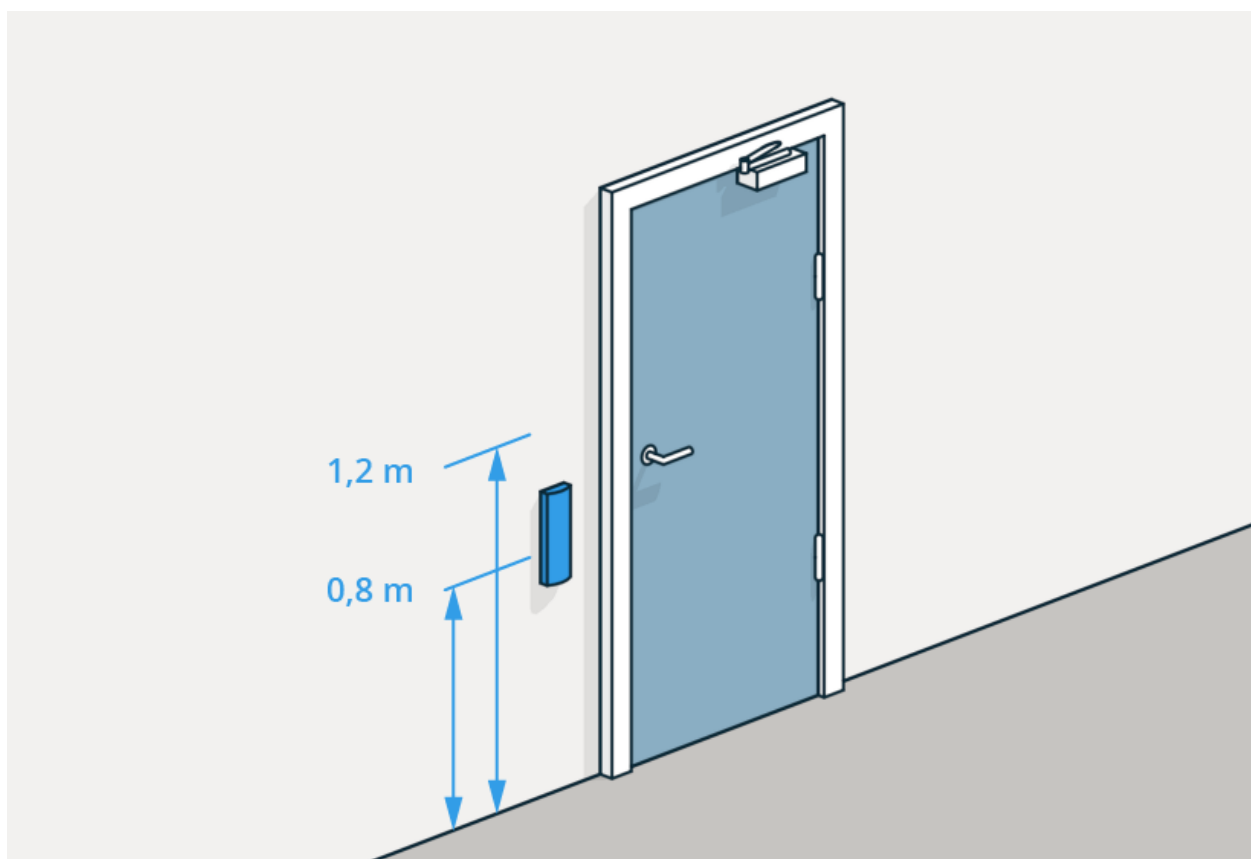
Med dørens slagradius forstår vi området som døren slår ut over når den åpnes eller lukkes.

Årsaken til at døråpner må plasseres utenfor dørens slagradius, er fare for sammenstøt når døren slår opp, og at personer i rullestol skal kunne benytte døråpneren.

Den angitte høydeplasseringen skal sikre at både stående og sittende kan betjene døråpneren.

Preaksepterte ytelser

1. Tilstrekkelig avstand fra innvendig hjørne kan oppfylles ved at:
 - a. brytere ikke plasseres nærmere enn 0,5 m fra hjørnet, eller
 - b. døråpneren kan plasseres ved døren dersom avstanden fra døren til hjørnet er mer enn 0,85 m, eller
 - c. den automatiske døråpneren kan betjenes med allment tilgjengelige fjernkontroller, fotoceller eller lignende.



§ 12-13 Figur 3: Eksempel på plassering av automatisk døråpner som kan betjenes i høyde mellom 0,8 m og 1,2 m over gulvet.

c) Terskler skal være trinnfrie.

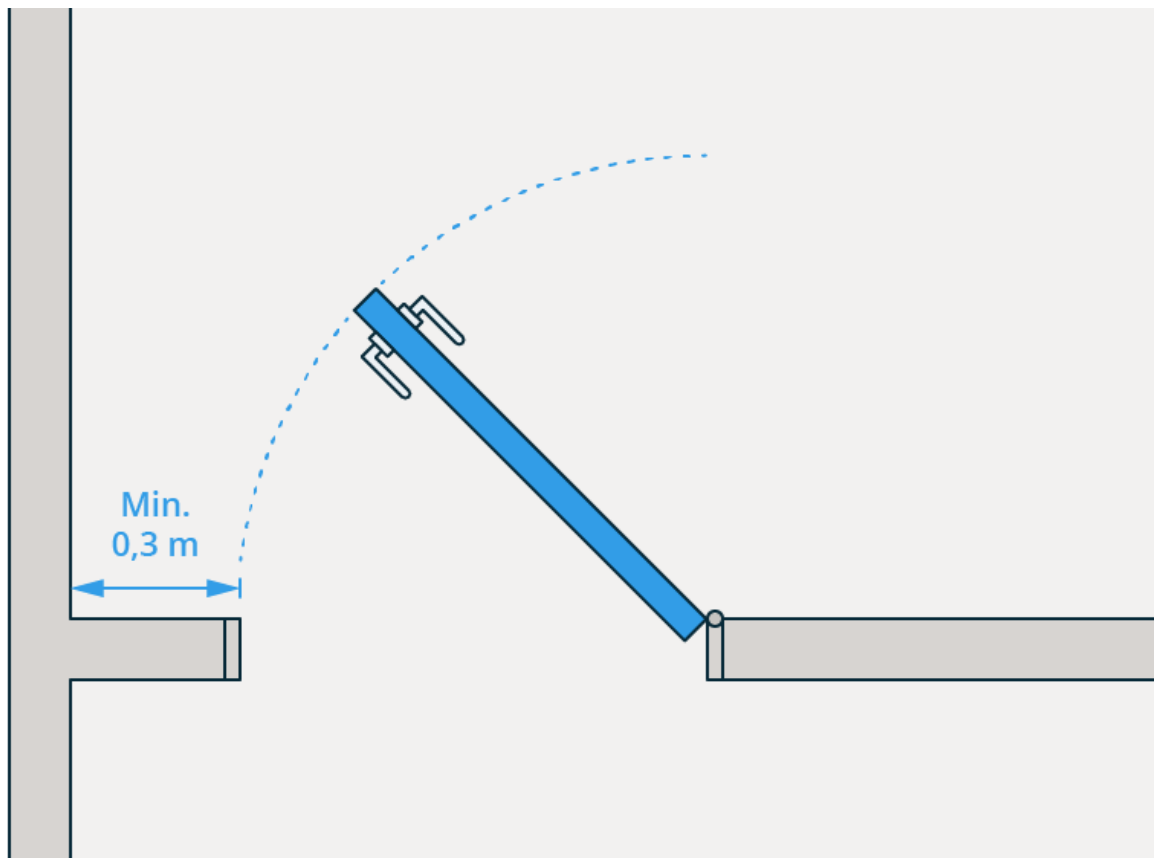
d) Ved skyvedør og sidehengslet dør skal det være tilstrekkelig fri sideplass til at personer i rullestol kan åpne og lukke døren. Kravet gjelder ikke dører som har automatisk døråpner.

Veiledning til tredje ledd bokstav d

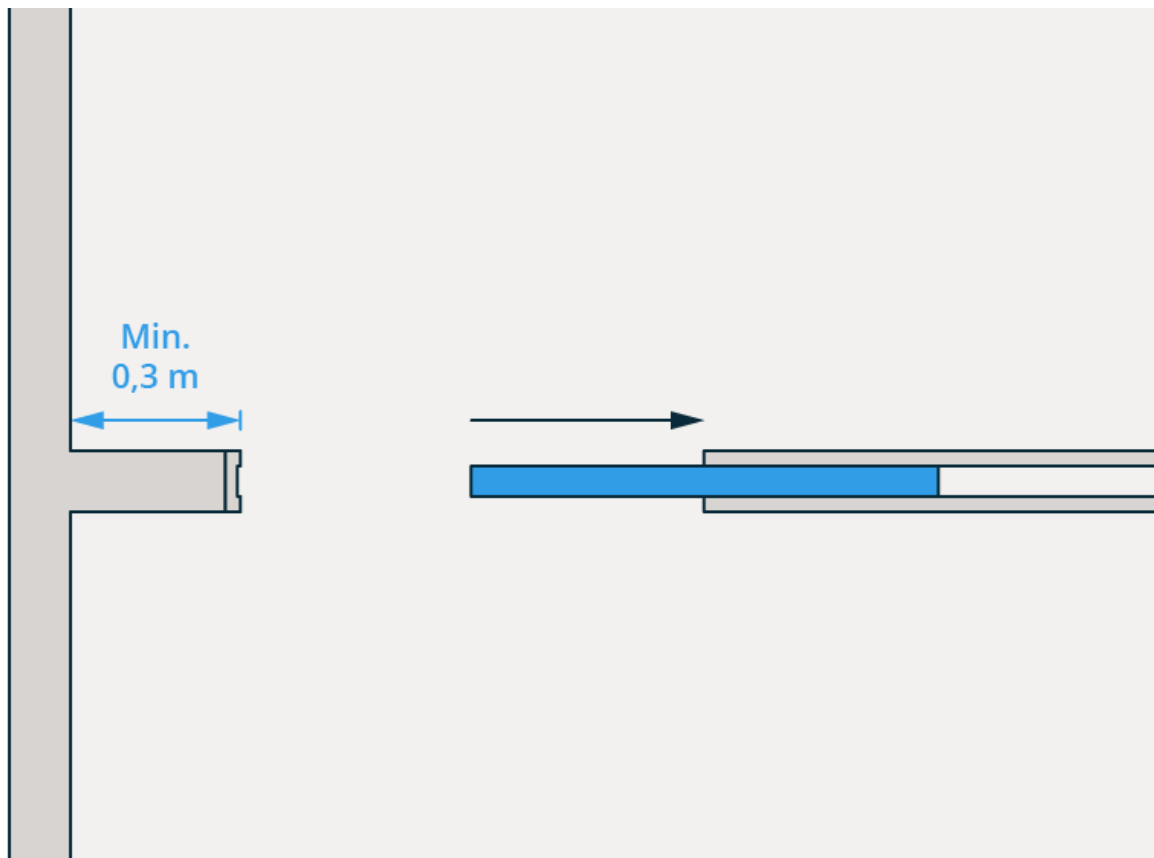
Behovet for fri sideplass vil variere for ulike typer dører.

Preaksepterte ytelser

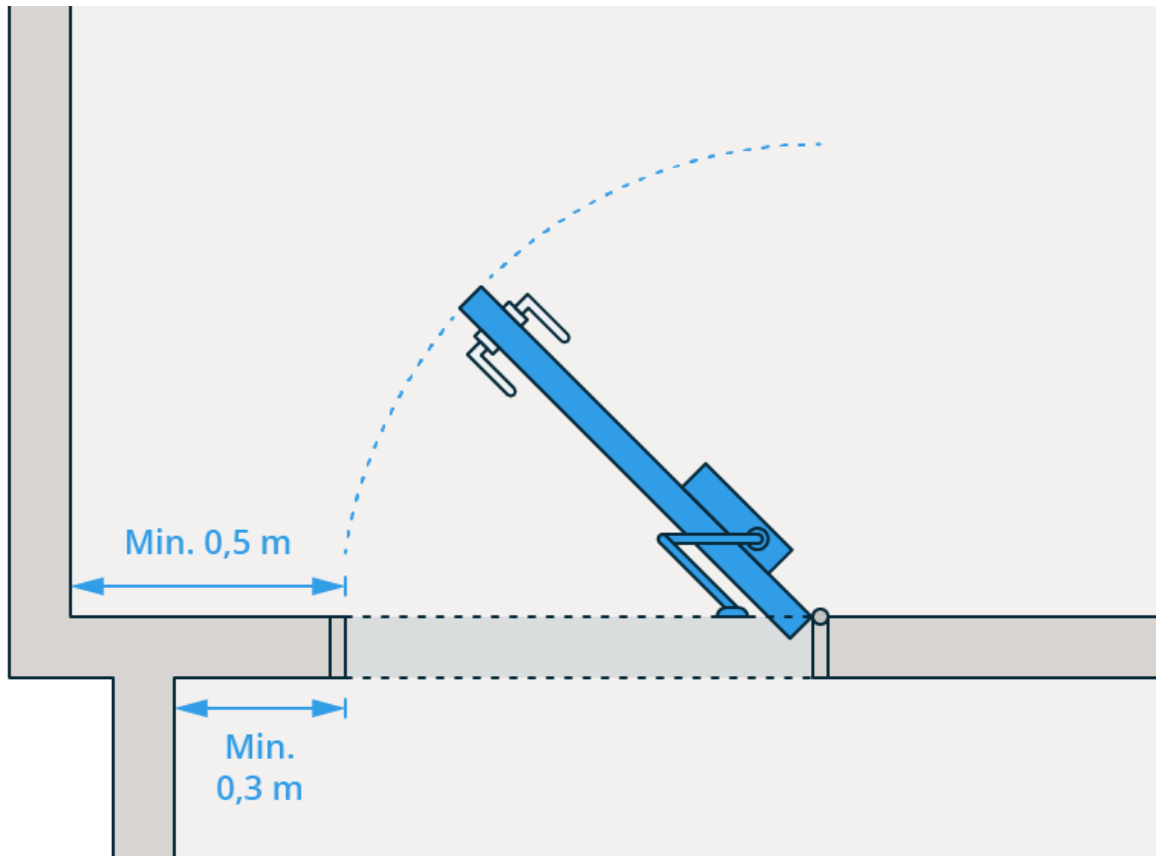
1. Dør beregnet for manuell åpning må ha fri sideplass på minimum 0,3 meter ved dørens låskant på begge sider av døren. Dette gjelder både sidehengslet dør og skyvedør.
2. Dør med belastning (dørpumpe og lignende) inntil 30 Newton beregnet for manuell åpning, må ha fri sideplass på minimum 0,5 meter ved dørens låskant der døren åpnes mot deg, og minimum 0,3 meter der døren åpnes fra deg.



§ 12-13 Figur 4: Nødvendig fri sideplass ved sidehengslet dør.



§ 12-13 Figur 5: Nødvendig fri sideplass ved skyvedør.



§ 12-13 Figur 6: Nødvendig fri sideplass ved dør med belastning.

(4) I byggverk med krav om universell utforming gjelder i tillegg til første til tredje ledd følgende:

Veiledning til fjerde ledd

Byggverk med krav om universell utforming er beskrevet i § 12-1.

I byggverk med krav om universell utforming er det viktig at dører er godt synlige og lette å bruke for flest mulig uavhengig av brukerforutsetninger.

a) Kravet til åpningskraft i tredje ledd bokstav a gjelder bare for dør til og i hovedatkomstvei og hovedrømningsvei.

Veiledning til fjerde ledd bokstav a

Kravet om åpningskraft gjelder for alle hovedatkomster og hovedrømningsveier for en bruksenhet. Dører i alternative atkomst- og rømningsveier er ikke omfattet av kravet.

Begrensingen av kravet til å gjelde dører i hovedrømningsvei eller -veier må ses i sammenheng med kravet om planlegging av assistert rømning (evakueringsplaner), jf. § 11-12.

b) Dører skal være synlige i forhold til omliggende vegger. Luminanskontrasten skal være på minimum 0,4.

Henvisninger

- NS 11001-1:2018 Universell utforming av byggverk - Del 1: Arbeids- og publikumsbygninger. Tillegg B4 (normativt) Kort om belysningslære.
- Anvisning 220.335 Dimensjonering for rullestol. Byggforskserien (SINTEF)
- Anvisning 320.100 Menneskers rekkevidde og plassbehov. Byggforskserien (SINTEF)

01.10.2020

Veiledning til bestemmelsen: Henvisning til § 1-2 for fritidsboliger er inkludert.
