



Byggteknisk forskrift (TEK17) med veiledning

III Bygningsdeler

§ 12-14. Trapp

Veiledning til bestemmelsen

Terminologi er i samsvar med NS-EN 14076:2013.

Åpninger i trappeløp og rekkverk må tilfredsstillere krav gitt i § 12-15.

For trapp i opparbeidet uteareal gjelder § 8-9. Dette er trapper som ikke er fysisk forbundet med byggverket, verken direkte eller via gangbro eller lignende.

(1) Trapper skal være lette og sikre å gå i. Bredde og høyde i trapper skal tilpasses den forventede ferdsel og transport, herunder rømning. Følgende skal minst være oppfylt:

Veiledning til første ledd

Hensikten med kravet til utforming av trapp er blant annet å unngå fallskader.

Trapper med rette løp er enklere å gå i enn svingte trapper.

Trapper med tette opptrinn og uten utspring på trinnforkant reduserer faren for snubling og fall.

Preaksepterte ytelser

1. Avstanden mellom dør og starten eller slutten på trappeløp må være minimum 0,5 m. Internt i boenheter må avstanden være minimum 0,3 m.

a) Trappen skal ha sikker avgrensing og håndløper på begge sider.

Veiledning til første ledd bokstav a

Hensikten med kravet om sikker avgrensning av trapper er å unngå at personer faller utenfor trappeløpet.

Sikker avgrensning i trappeløpet kan oppnås med rekkverk eller annen sikring mot det fri, vindu, glassfelt og lignende. For sikring av vindu og glassfelt kan det for eksempel benyttes personsikkerhetsrute, se også [§ 12-17 Vindu og andre glassfelt](#).

I spindeltrapp hvor spindelen (søylen i midten av trappa) kan brukes til å holde seg i, kan denne fungere som håndløper.

Det er særskilte krav til håndløper for hovedtrapper som betjener mer enn én boenhet, og for trapper i hovedløsningen i byggverk med krav om universell utforming, jf. [annet til fjerde ledd](#).

Nivåforskjeller på mer enn 0,5 meter må sikres med rekkverk eller lignende, jf. [§ 12-5](#).

b) Minst én håndløper skal være med overkant mellom 0,8 m og 0,9 m over gulvet eller trinnet.

Veiledning til første ledd bokstav b

Det generelle kravet for håndløper på rekkverk i trapp er at øverste håndløper skal være i høyde mellom 0,8 meter og 0,9 meter over gulvet eller trinnet. Høyde på håndløperen i trapp måles fra trinnforkant.

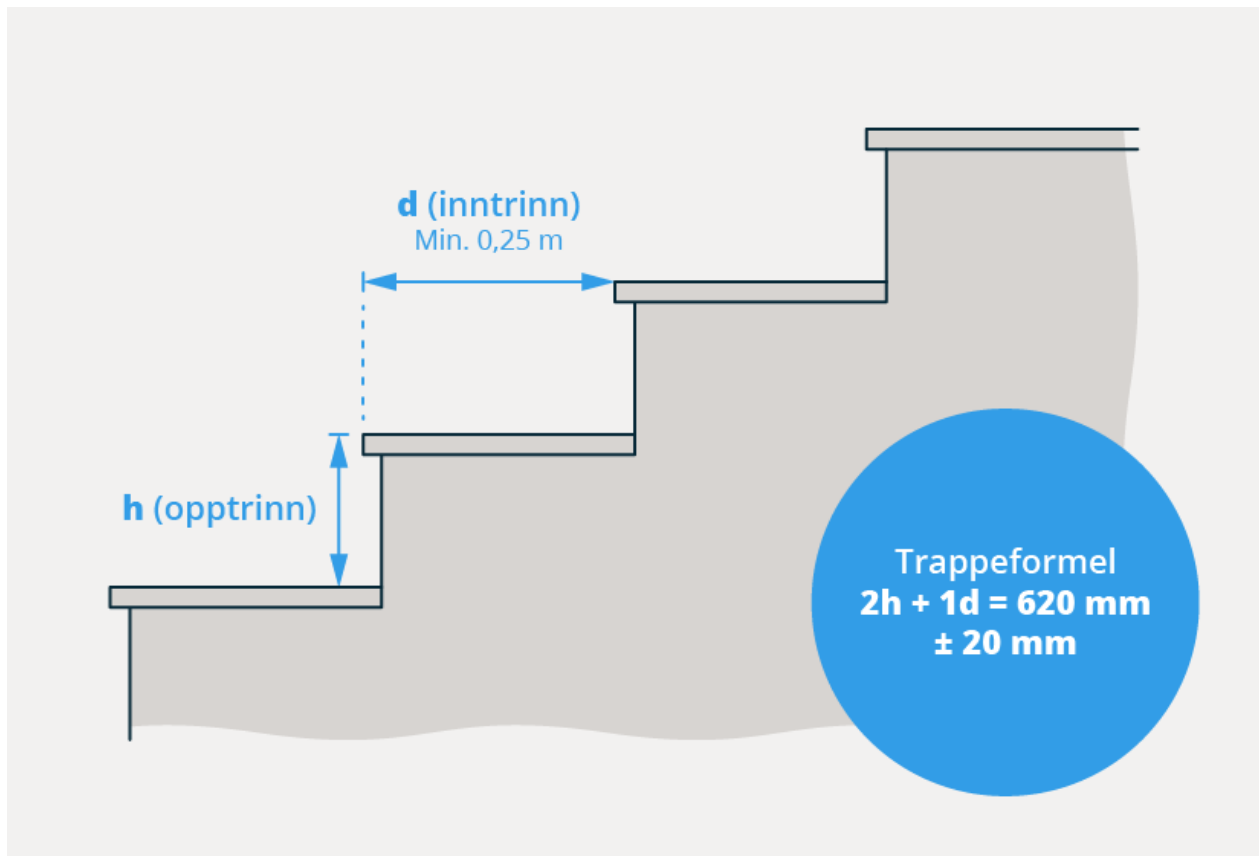
c) Trappen skal ha jevn stigning og samme høyde på opptrinn i hele trappens lengde.

d) Inntrinn i ganglinjen skal være minimum 0,25 m. Trapper med rette løp skal ha samme dybde på inntrinn.

Veiledning til første ledd bokstav c og d

Preaksepterte ytelser

1. Trapper som utformes i samsvar med trappeformelen, $2 \text{ opptrinn} + 1 \text{ inntrinn} = 620 \text{ mm} \pm 20 \text{ mm}$, målt langs ganglinjen, vil oppfylle kravet i forskriften.



§ 12-14 figur 1: Trapper skal ha jevn stigning.

e) Repos skal ha tilstrekkelig størrelse til å hindre og stanse fall. Det skal være repos ved høydeforskjeller på mer enn 3,3 m.

Veiledning til første ledd bokstav e

Kravet gjelder også mellomrepos når de skal stanse fall.

Det er viktig at det er tilstrekkelig avstand mellom trinnforkant og dør slik at en, på en sikker måte, kan passere dører som vender ut mot en trapp.

Preaksepterte ytelser

1. Repos må ha minst samme dybde som bredden i det tilknyttede trappeløpet.
2. Lengden på repos som skal stanse fall i trapper uten eller med ubetydelig retningsendring, må være minimum 1,8 m.
3. Mellomrepos må ha tilstrekkelig størrelse for forventet ferdsel og transport, herunder rømning.

f) Trapperom skal ha god belysning slik at trappetrinn er synlige.

Veiledning til første ledd bokstav f

Preaksepterte ytelser

1. Belysningen må være jevn, uten reflekser fra overflater eller blending fra lysarmaturene.

g) Inntrinn skal ha sklisikker overflate.

Veiledning til første ledd bokstav g

Preaksepterte ytelser

1. Det må benyttes overflater i inntrinn i trapp som verken i tørr eller våt tilstand er så glatte at det er fare for fall ved forutsatt bruk.

h) Trapper med rette løp skal ha bredde på trappeløpet på minimum 0,90 m og fri høyde minimum 2,1 m. Trapper med rette løp internt i en boenhet skal ha bredde på trappeløpet på minimum 0,80 m og fri høyde på minimum 2,0 m.

Veiledning til første ledd bokstav h

Kravene er satt ut fra hensynet til sikker bruk og ut fra behovet for fri bredde og høyde til forutsatt transport av møbler og utstyr og lignende.

Preaksepterte ytelser

1. Dersom håndløperen stikker mer enn 0,10 meter ut i trappeløpet, må bredden på trappeløpet økes tilsvarende.

i) Trapper som ikke har rette løp, skal ha bredde på trappeløpet som er minimum 0,10 m bredere enn kravet i bokstav h.

(2) For hovedtrapper som betjener mer enn én boenhet gjelder, i tillegg til første ledd, følgende:

Veiledning til annet ledd

Hovedtrappen i en boligbygning er den trappen som er hovedatkomst til boenheten.

a) Bredden på trappeløpet i trapp med rette løp skal være minimum 1,10 m og fri høyde skal være minimum 2,1 m.

Veiledning til annet ledd bokstav a

Kravene til minimum bredde på trappeløpet og høyde i hovedtrappen er satt ut fra hensynet til sikker bruk og ut fra hensynet til forventet transport av møbler og utstyr.

Preaksepterte ytelser

1. Dersom håndløperen stikker mer enn 0,10 meter ut i trappeløpet, må bredden på trappeløpet økes tilsvarende.

b) Håndløperen skal

1. være i én høyde med overkant 0,8 m eller i to høyder med overkant henholdsvis 0,9 m og 0,7 m, målt fra inntrinnets forkant

2. føres utover øverste og nederste trinn med avrundet avslutning

3. følge trappeløpet, og rundt på mellomrepos.

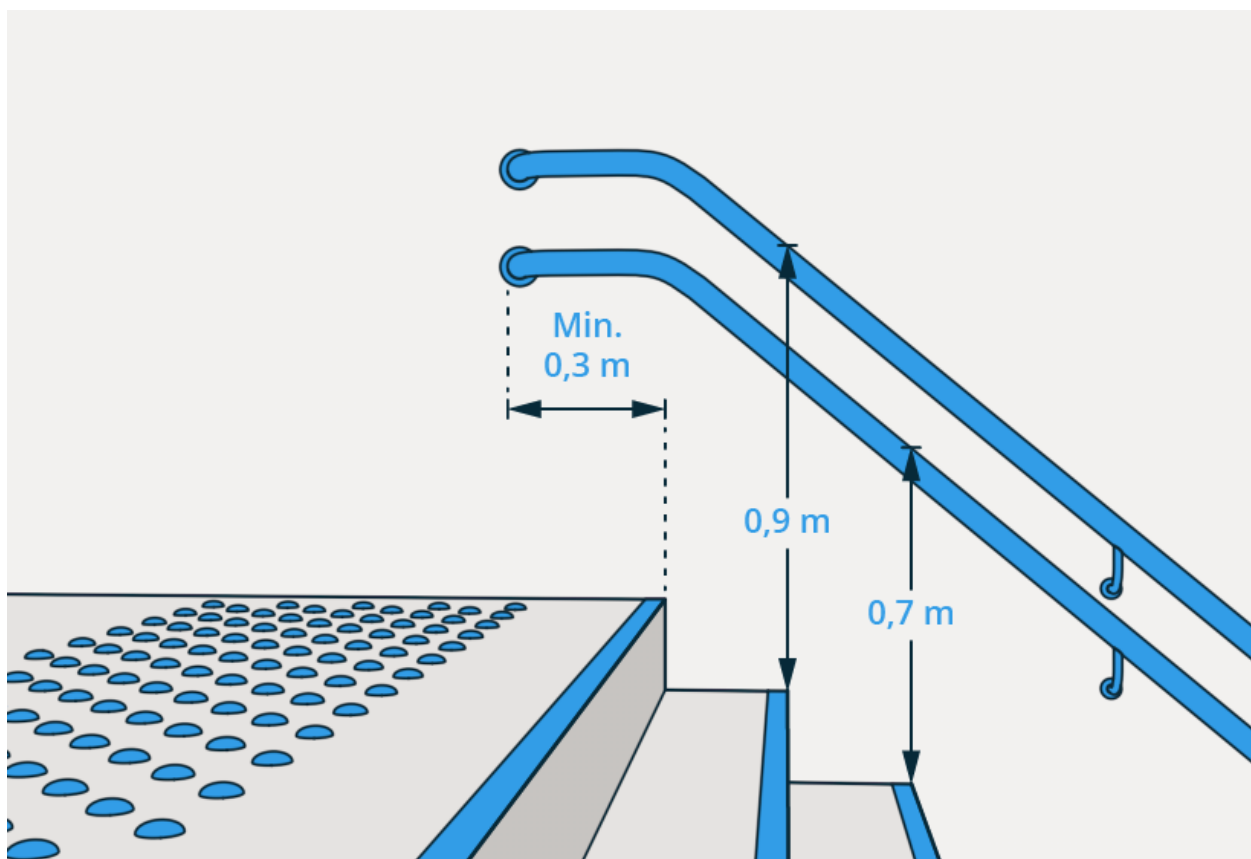
Veiledning til annet ledd bokstav b

Hensikten med kravet om håndløper er å forhindre fall og sikre god gangkomfort.

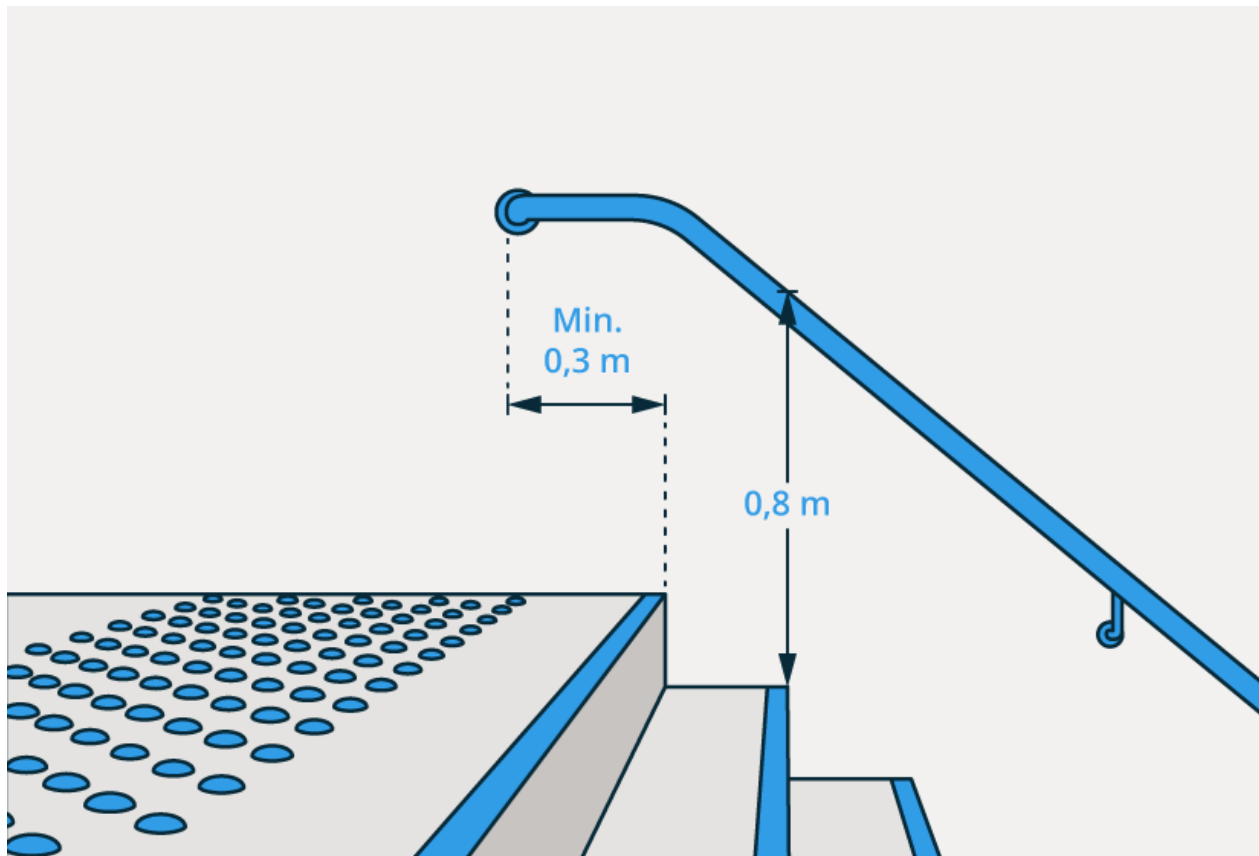
Hensikten med at håndløperen skal ha avrundet avslutning er blant annet for å unngå at klær kan hekte seg fast i håndløperen.

Preaksepterte ytelser

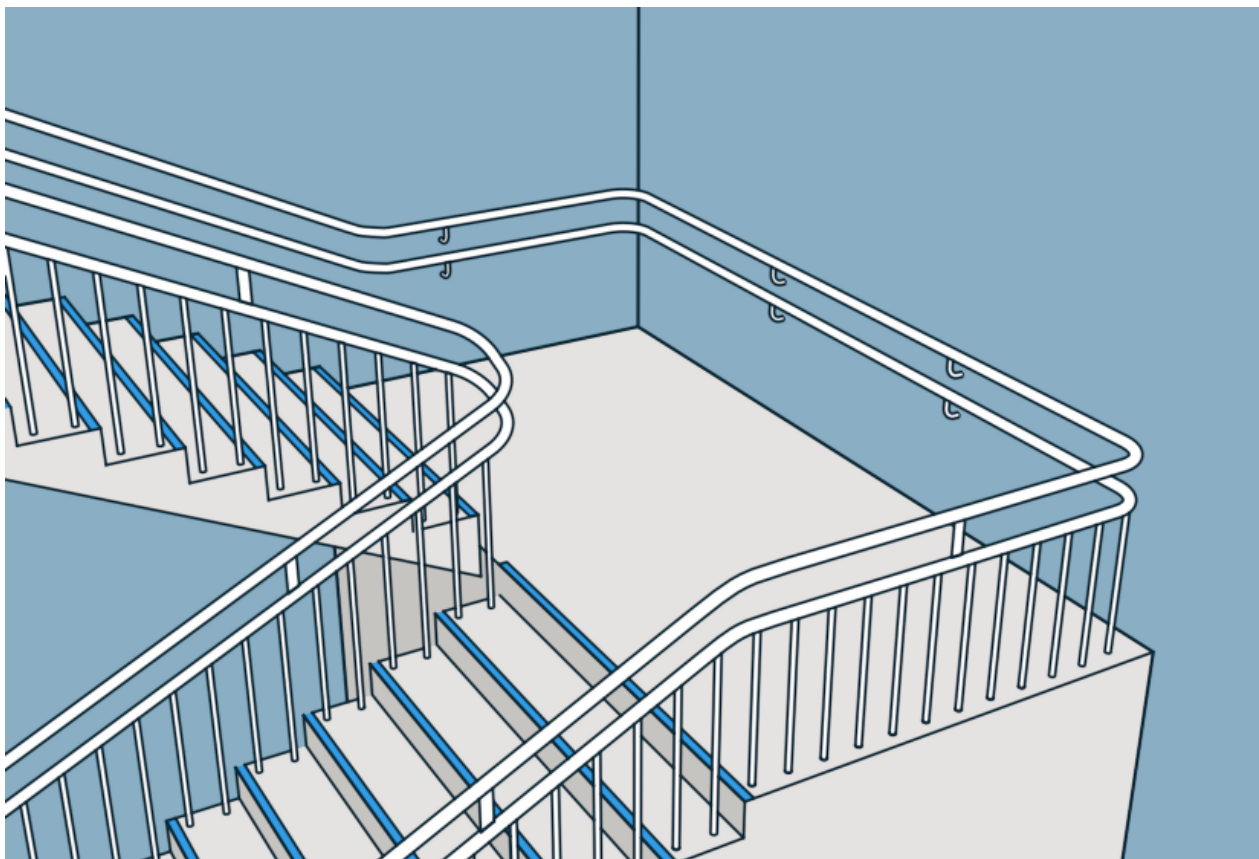
1. Avrundet avslutning innebærer at håndløperen kan avsluttes inn mot vegg, rundt et hjørne eller at håndløpere i to høyder kan sammenføyes.
2. Der det er dører eller andre åpninger på repos må håndløperen avsluttes med avrundet avslutning minimum 0,3 m inn på repos.



§ 12-14 Figur 2 a. Ved montering av to parallelle håndløpere skal den øverste håndløperen monteres med overkant 0,9 meter over forkanten på inntrinnet og den andre 0,2 meter lavere.



§ 12-14 Figur 2 b. Ved montering av én håndløper skal den monteres med overkant 0,8 meter over forkanten på inntrinnet.



§ 12-14 Figur 3: Håndløperen skal følge trappeløpet, og rundt på mellomrepos.

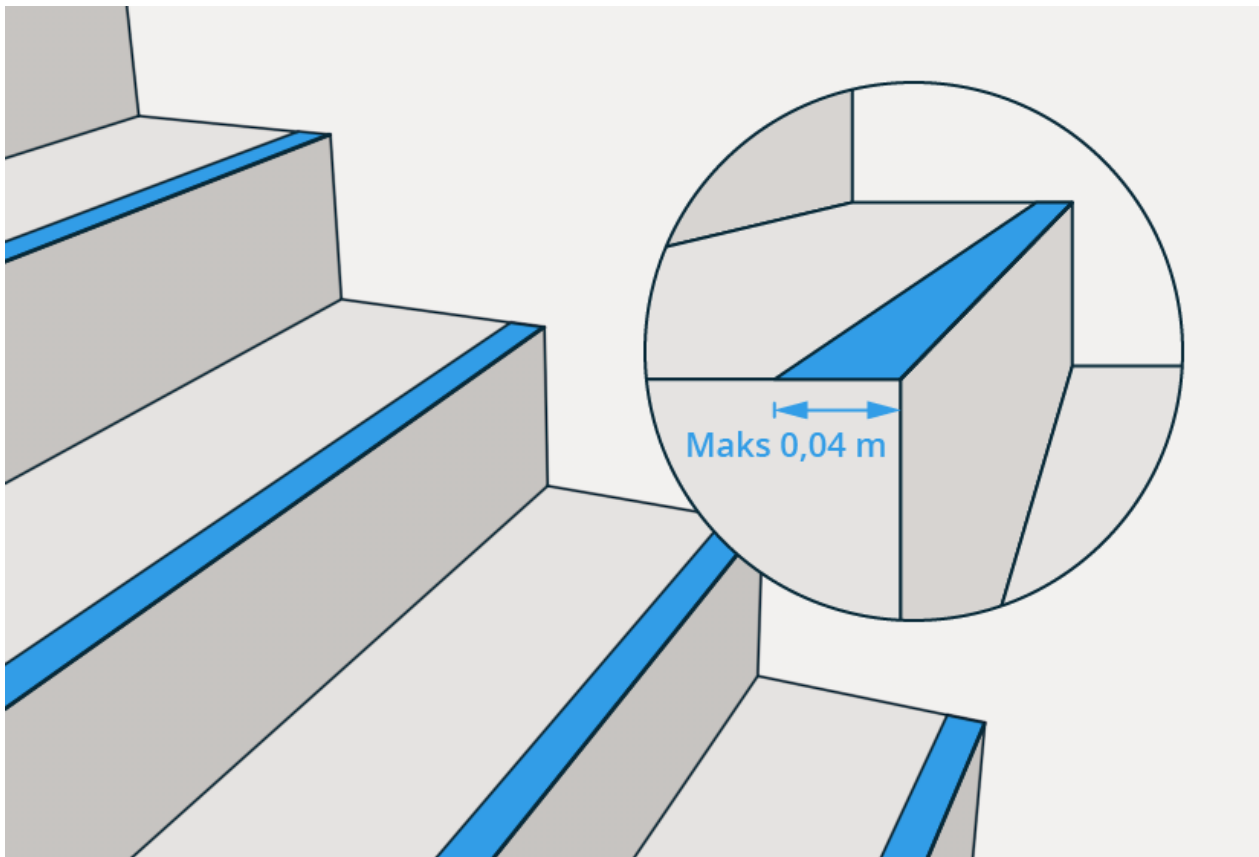
c) Inntrinn skal markeres slik at det oppnås luminanskontrast på minimum 0,8 i forhold til trinnfargen. Markeringen på inntrinnet skal være i hele trinnets bredde i maksimum 0,04 m dybde.

Veiledning til annet ledd bokstav c

Begrensningen på 0,04 meter er satt for at trinnenenes avsats skal være synlig når en står på toppen av trappen. Dersom markeringen er bredere enn 0,04 meter på trappetrinnene, vil det fra toppen av trappen se ut som hele inntrinnet er markert og da mister markeringen sin funksjon.

Preaksepterte ytelser

1. Markering må være på inntrinnets forkant.



§ 12-14 figur 4: Markeringen av trinn skal være i hele bredden på trappen. Den skal ikke ha større dybde enn 0,04 meter.

d) Dybden på repos skal være minimum 1,5 m fra trinnforkant eller fra rekkverket til den motstående veggen.

Veiledning til annet ledd bokstav d

Kravet gjelder ikke for mellomrepos, det vil si repos der det ikke er atkomst fra repos til annet areal.

e) For svingt trapp skal inntrinn i den indre ganglinje være minimum 0,15 m. For svingt trapp i rømningsvei for mange personer skal minste inntrinn i den indre ganglinjen være minimum 0,20 m.

Veiledning til annet ledd bokstav e

Indre ganglinje er 0,3 meter fra håndløper langs trappens indre begrensing.

Rømningsvei for mange mennesker kan for eksempel være i salgs- og forsamlingslokaler, jf. § 11-14. Her skal to personer kunne gå i trappen ved siden av hverandre, og dermed får trappen to gangsoner.

(3) I byggverk med krav om universell utforming gjelder, i tillegg til kravene i første og annet ledd, følgende:

Veiledning til tredje ledd

Kravene i tredje ledd gjelder for alle trapper i hovedløsningen i byggverk med krav om universell utforming, jf. § 12-1.

a) Hovedtrapp med rette løp skal ha bredde på trappeløpet på minimum 1,20 m.

Veiledning til tredje ledd bokstav a

Hovedtrappen i byggverk for publikum og arbeidsbygning er trapp som er hovedatkomst i byggverket eller internt i en bruksenhet.

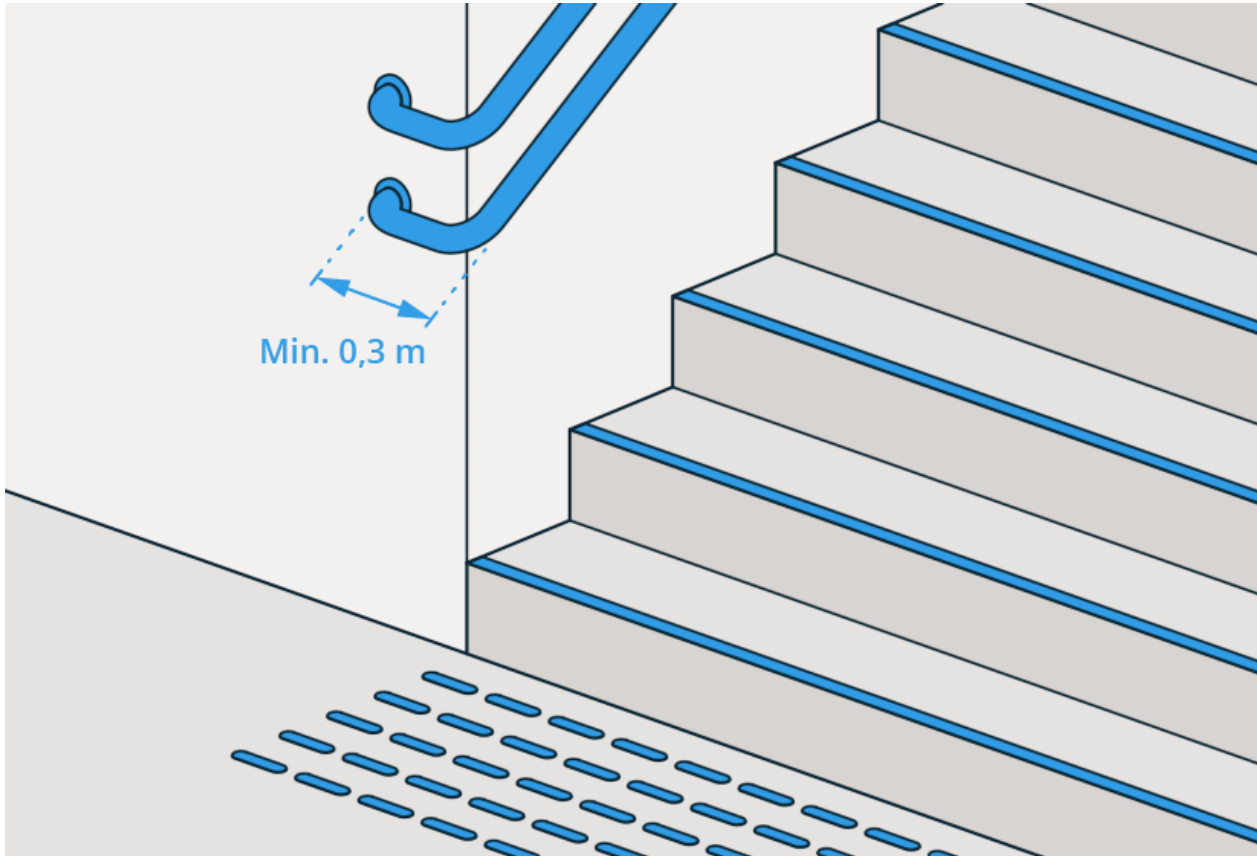
b) Håndløperen skal ha luminanskontrast på minimum 0,8 i forhold til bakgrunnen. Ved begynnelsen av hver etasje skal etasjeangivelse markeres. Håndløperen skal føres minimum 0,3 m forbi øverste og nederste trinn med avrundet avslutning.

Veiledning til tredje ledd bokstav b

Kravene til utforming av håndløper er gitt i annet ledd.

Hensikten med markering av etasjeangivelse på håndløperen er at blinde og svaksynte på en enkel måte skal kunne vite hvilken etasje de er i. Markeringen er også viktig for orientering ved rømning.

Kravet innebærer at håndløperen må følge hele trappeløpet, også rundt repos. For sikker ferdsel i trappen er det viktig at håndløperen får en avrundet avslutning. Avrundet avslutning innebærer at håndløper kan avsluttes inn mot vegg, rundt et hjørne eller at håndløpere i to høyder kan sammenføres.



§ 12-14 figur 5: Håndløper skal føres 0,3 m forbi siste trinn. Håndløper kan avsluttes inn mot vegg.

Preaksepterte ytelser

1. Det må benyttes samme utforming på markering i alle etasjer.
2. Markeringen må være taktil for at flest mulig skal ha nytte av den.
3. Der det er dører eller andre åpninger på repos kan håndløper avsluttes med avrundet avslutning minimum 0,3 meter inn på repos.

c) Det skal være et farefelt foran det øverste trappetrinnet og et oppmerksomhetsfelt foran og inntil det nederste trinnet i hele trappens bredde. Farefeltet og oppmerksomhetsfeltet skal merkes taktilt og visuelt med luminanskontrast på minimum 0,8 i forhold til bakgrunnen.

Veiledning til tredje ledd bokstav c

For at blinde og svaksynte skal ha nytte av et farefelt på toppen av en trapp, er det viktig at det er tilstrekkelig plass til korrekt plassering og at teksturen på feltet er gjenkjennbart som et farefelt.

Kravet gjelder ikke for mellomrepos, det vil si repos som ikke har utgang til annet areal (se figur 3).

Preaksepterte ytelser

1. Utforming av farefelt må være gjenkjennbart som taktil varsling av fare.
2. Farefeltet må plasseres med en avstand tilsvarende ett trinns dybde før trappen starter.
3. Andre markeringer eller matter foran dører og lignende må ikke komme i konflikt med farefeltet.

(4) I bygning med krav om tilgjengelig boenhet og i byggverk med krav om universell utforming skal håndløperen utformes slik at den gir et godt grep.

Veiledning til fjerde ledd

Preaksepterte ytelser

1. Runde håndløpere må ha diameter på 40 til 45 mm.
2. Ovale eller flate håndløpere må ha omkrets på 100 til 150 mm.
3. Håndløpere må ha fri avstand på minimum 45 mm til vegger og andre hindringer.

(5) Følgende unntak gjelder fra kravene som er gitt i første til fjerde ledd:

a) Det er ikke krav om håndløper på begge sider der den er til hinder for atkomsten til sitte- og ståplasser i amfi, tribuner og lignende.

Veiledning til femte ledd bokstav a

Atkomster i amfi, tribuner og lignende må ha håndløper, eller annen anordning man kan støtte seg til, på minst én side. Ryggstø eller liknende i seteradene kan utformes slik at en kan støtte seg til disse. Dette kan da erstatte håndløper.

b) Trapp, leder eller stige som kun benyttes i forbindelse med driften av byggverket, skal utformes funksjonelt ut fra forventet bruk og slik at personsikkerheten ivaretas, men er forøvrig unntatt fra bestemmelsene i denne paragrafen. Unntaket gjelder ikke dersom trapp, leder eller stige er en del av rømningsveien.

Veiledning til femte ledd bokstav b

Trapp, leder eller stige til areal som ikke er måleverdig, er unntatt fra øvrige bestemmelser i denne paragrafen.

Henvisninger

- [NS-EN 14076:2013 Tretrapper. Terminologi](#)
- [Anvisning 324.301 Utforming av trapper. Byggforskserien \(SINTEF\)](#)

01.10.2020

Veiledning til første ledd bokstav g: Presisering i preakseptert ytelse nr. 1 om inntrinn i trapp.

Veiledning til annet ledd bokstav b: Ny figur viser alternativ løsning med enkel håndløper i 0,8 meters høyde. Veiledning til tredje ledd bokstav c: Presisering om mellomrepos.
